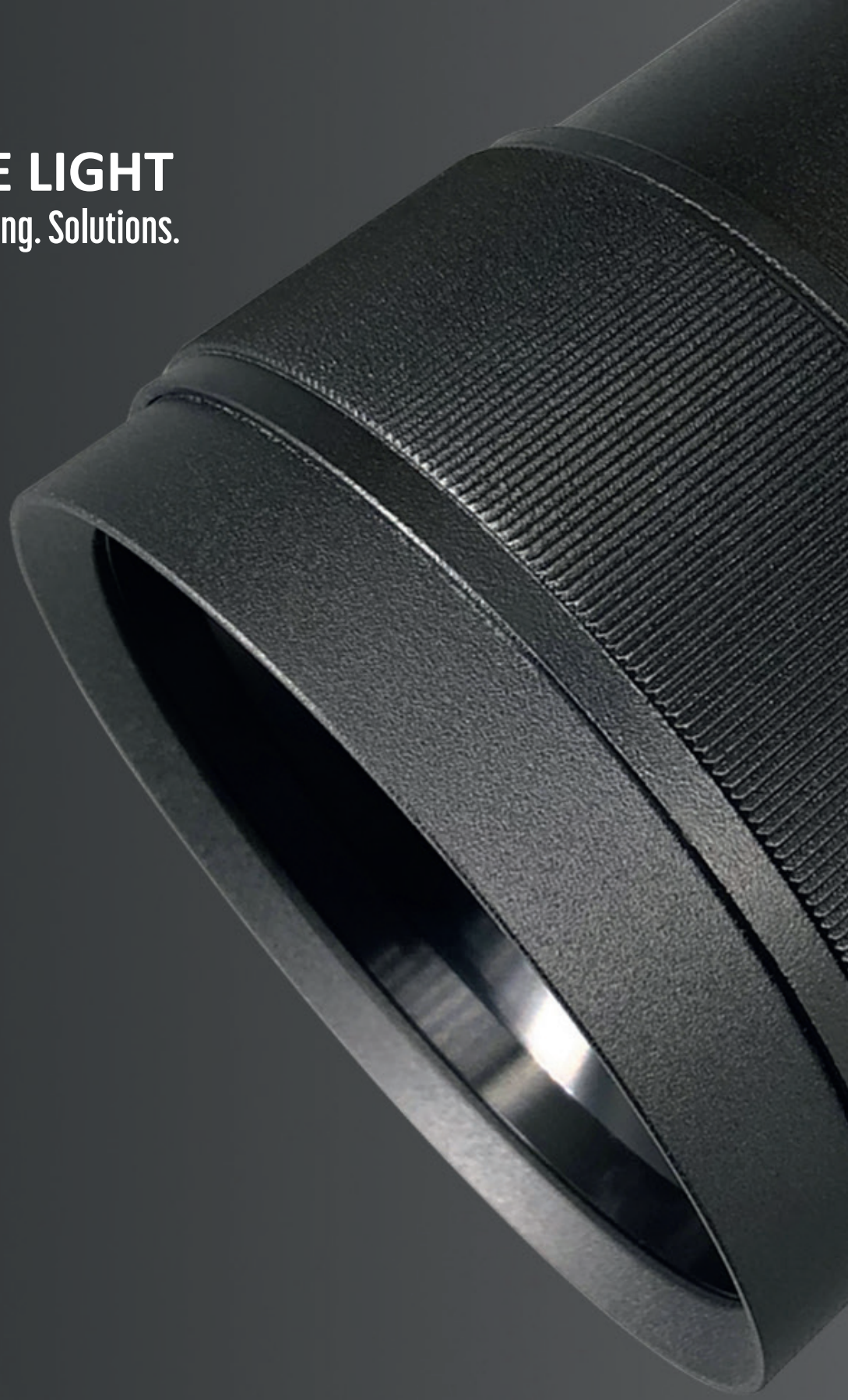




**CREATE LIGHT**  
Focus. Lighting. Solutions.



# **FOCUS-Strahlerserie**

**für Museen, Ausstellungen und Galerien**



**CREATE LIGHT**  
Focus. Lighting. Solutions.

**FOCUS S1**



### **FOCUS-Serie 12-35W**

Ausstrahlwinkel stufenlos einstellbar (10-50°)

beste Farbwiedergabe (bis zu CRI97)

Anbau / Aufbau / Stromschienenmontage

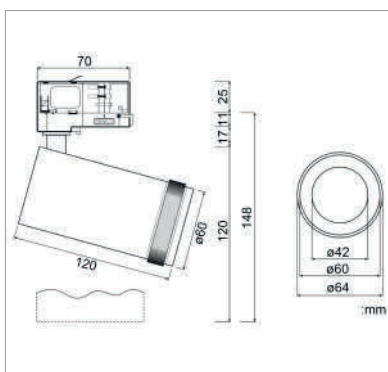


## FOCUS S1 dimbar am Gehäuse

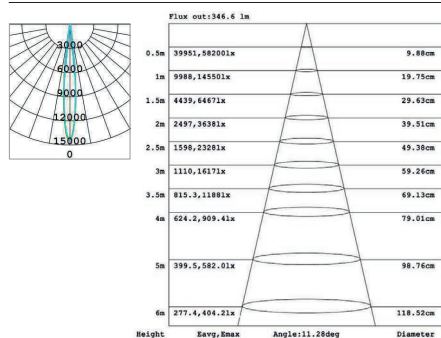


Bezeichnung	Watt	Control	Maße	Ausstrahlwinkel	Farbtemperatur	CRI	Lumen
FOCUS S112 (DOH)	12W	1-10V Dim	D60*120	10~50°	27/30/4000K	Ra90/97	850lm
				Spannung: AC220~240V	Gehäusefarbe: weiß oder schwarz		

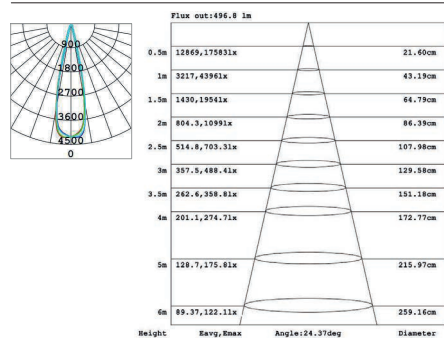
## Lichtverteilung



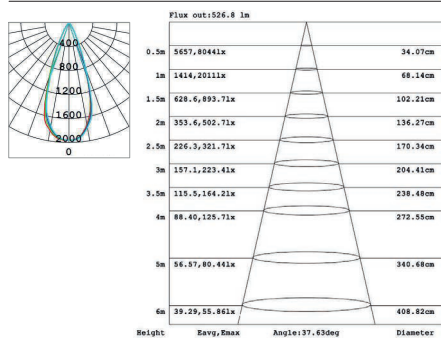
S1 10W 4000K Ra90 10D



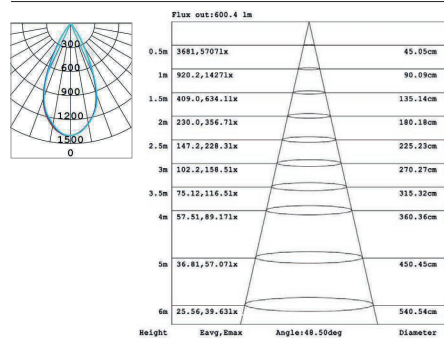
S1 10W 4000K Ra90 24D



S1 10W 4000K Ra90 38D



S1 10W 4000K Ra90 50D



## Montage-Typen



3-Phasen-Adapter  
passend für u.a.  
für ERCO



Deckenrose



Einbaudose  
D85 x H23mm  
Ausschnitt: 66-70mm

## Zubehör



Wabenraster



Linsen

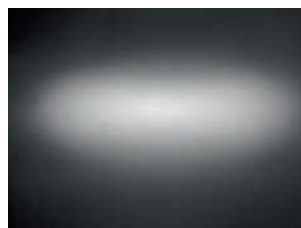


Torblenden

## Linsen-Charakteristik



Weichzeichner-Linse



Skulpturen-Linse



Wide Flood-Linse



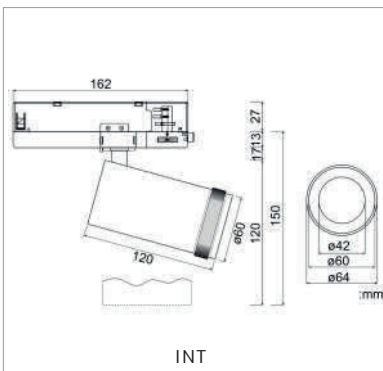


## FOCUS S1 Serie: weitere Dimm-Varianten

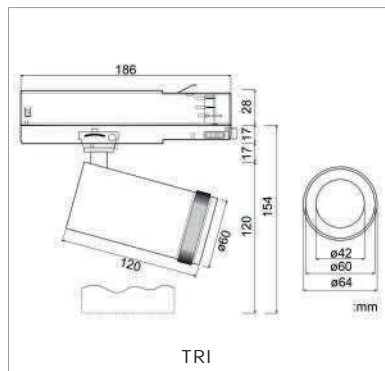
Bezeichnung	Watt	Control	Maße	Ausstrahlwinkel	Farbtemperatur	CRI	Lumen
FOCUS S112 (INT)	12W	No-Dim	D60*120	10~50°	27/30/4000K	Ra90/97	900lm
FOCUS S112 (TRI)	12W	Triac	D60*120	10~50°	27/30/4000K	Ra90/97	900lm
FOCUS S112 (DOA)	12W	1-10V	D60*120	10~50°	27/30/4000K	Ra90/97	900lm
FOCUS S112 (CAB)	12W	CASAMBI	D60*120	10~50°	27/30/4000K	Ra90/97	900lm
FOCUS S112 (DA)	12W	DALI	D60*120	10~50°	27/30/4000K	Ra90/97	900lm

Spannung: AC220~240V

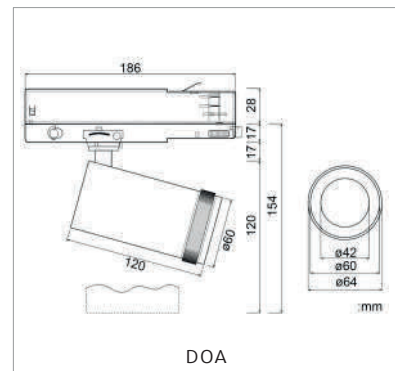
Gehäusefarbe: weiß oder schwarz



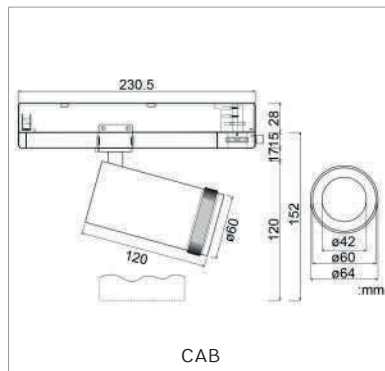
INT



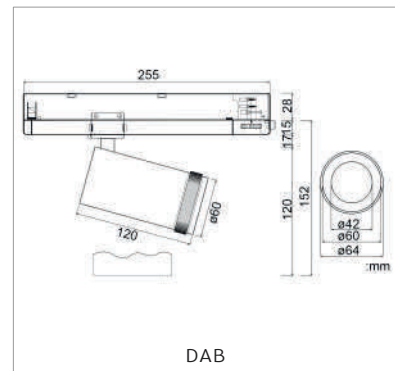
TRI



DOA



CAB



DAB

### Montage-Typen



### Zubehör



Wabenraster



Linse

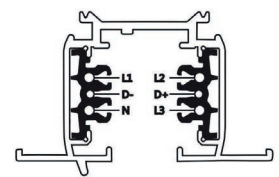
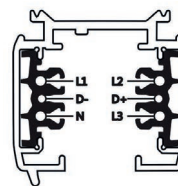


Torblenden



steuerbar per CASAMBI App

Helligkeit



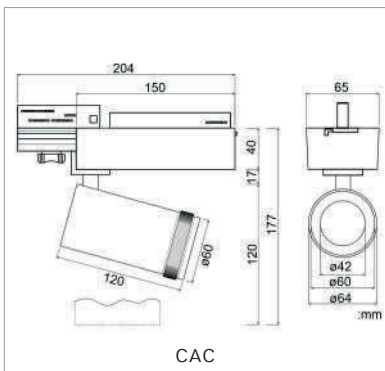
DALI-Dimmbar



## FOCUS S1 Serie: weitere Dimm-Varianten

Bezeichnung	Watt	Control	Maße	Ausstrahlwinkel	Farbtemperatur	CRI	Lumen
FOCUS S112 (TW)	12W	RF 2.4G	D60*120	10~50°	27~5700K	Ra90	800lm
HYRI J101	remote	RF 2.4G					
HYRI J102	remote	RF 2.4G					

Spannung: AC220~240V      Gehäusefarbe: weiß oder schwarz



### Montage-Typen

Stromschienen-Montage

---

### Zubehör

Wabenraster

Linsen

Torblenden



J101



J102



**CREATE LIGHT**  
Focus. Lighting. Solutions.

**FOCUS S120**

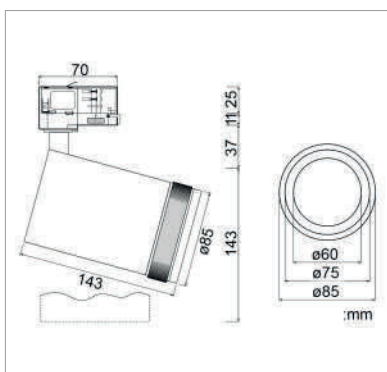
**FOCUS S130**

## FOCUS S1 Serie: dimmbar am Gehäuse



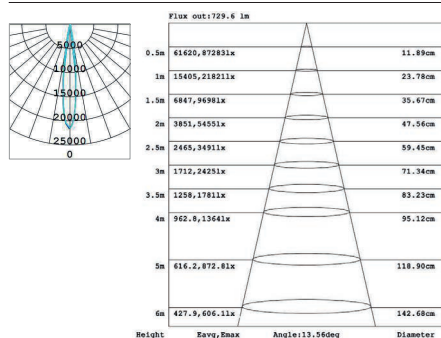
Bezeichnung	Watt	Control	Maße	Ausstrahlwinkel	Farbtemperatur	CRI	Lumen
FOCUS S115 (DOH)	15W	1-10V Dim	D85*143	12~55°	27/30/4000K	Ra90/97	1300lm
FOCUS S120 (DOH)	20W	1-10V Dim	D85*143	12~55°	27/30/4000K	Ra90/97	1800lm

Spannung: AC220~240V      Gehäusefarbe: weiß oder schwarz

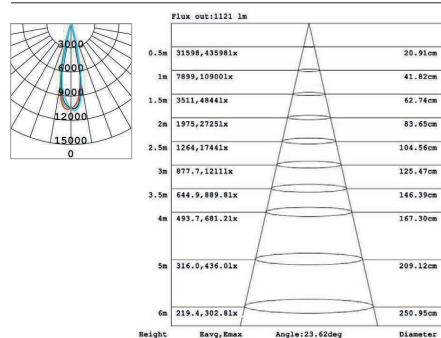


## Lichtverteilung

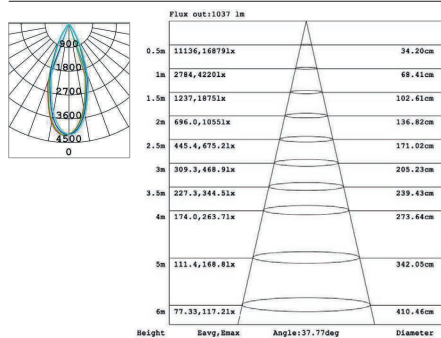
B1 20W 4000K Ra90 12D



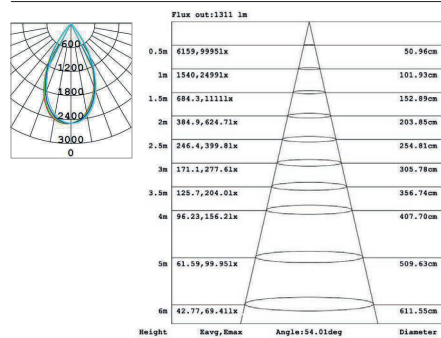
B1 20W 4000K Ra90 24D



B1 20W 4000K Ra90 38D



B1 20W 4000K Ra90 55D



## Montage-Typen



3-Phasen-Adapter  
passend für u.a.  
für ERCO



Deckenrosette



Einbaudose  
D85 x H23mm  
Ausschnitt: 66-70mm

## Zubehör



Wabenraster



Linse



Torblenden

## Linse-Charakteristik



Weichzeichner-Linse



Skulpturen-Linse



Wide Flood-Linse

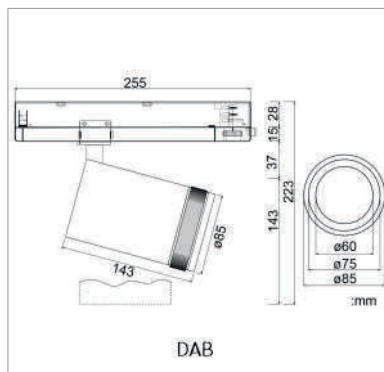
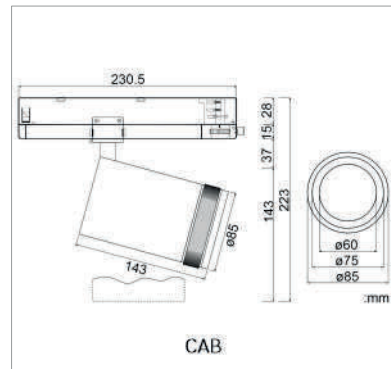
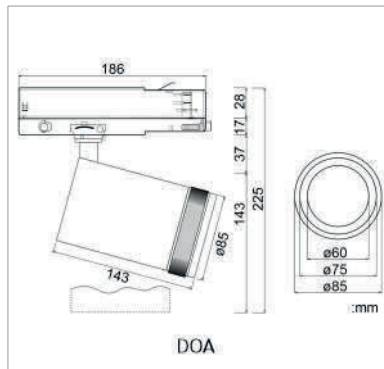
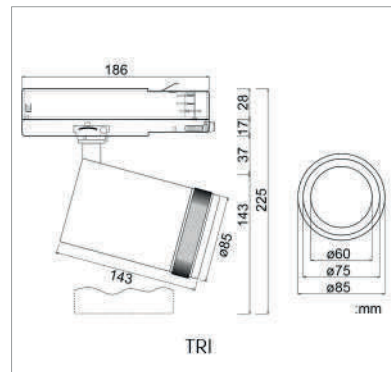
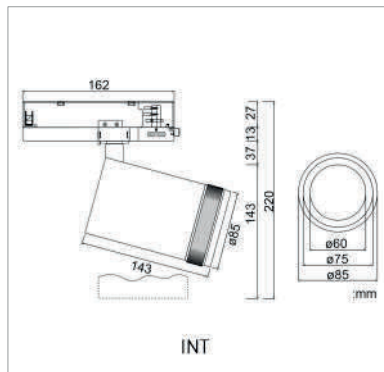




## FOCUS S1 Serie: weitere Dimm-Varianten

Bezeichnung	Watt	Control	Maße	Ausstrahlwinkel	Farbtemperatur	CRI	Lumen
FOCUS S120 (INT)	20W	No-Dim	D85*143	12~55°	27/30/4000K	Ra90/97	1800lm
FOCUS S120 (TRI)	20W	Triac	D85*143	12~55°	27/30/4000K	Ra90/97	1800lm
FOCUS S130 (DOA)	20W	1-10V	D85*143	12~55°	27/30/4000K	Ra90/97	1800lm
FOCUS S120 (CAB)	20W	CASAMBI	D85*143	12~55°	27/30/4000K	Ra90/97	1800lm
FOCUS S120 (DA)	20W	DALI	D85*143	12~55°	27/30/4000K	Ra90/97	1800lm

Spannung: AC220~240V      Gehäusefarbe: weiß oder schwarz



### Montage-Typen



3-Phasen-Adapter  
passend für u.a.  
für ERCO

Deckenrosette



Einbaudose  
D85 x H23mm  
Ausschnitt: 66-70mm

### Zubehör



Wabenraster



Linsen



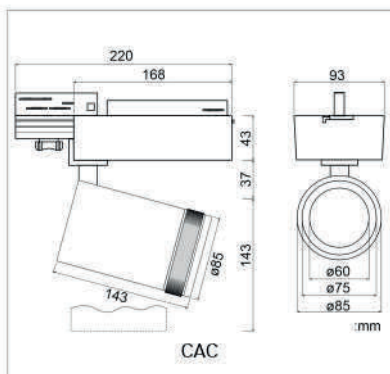
Torblenden



## FOCUS S1 Serie: Tunable White

Bezeichnung	Watt	Control	Maße	Ausstrahlwinkel	Farbtemperatur	CRI	Lumen
FOCUS S120 (RFC)	20W	RF 2.4G	D85*143	12~55°	27~5700K	Ra90	1500lm
FOCUS S120 (CAB)	20W	CASAMBI	D85*143	12~55°	27~5700K	Ra90	1500lm

Spannung: AC220~240V      Gehäusefarbe: weiß oder schwarz



### Montage-Typen



Stromschienen-Montage



### Zubehör



Wabenraster



Linse



Torblenden



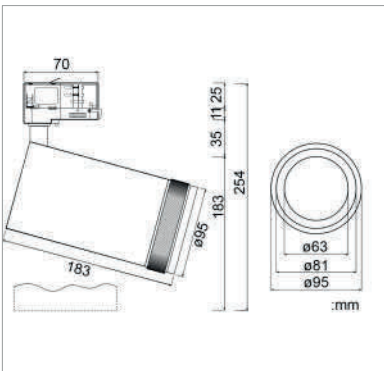
Tunable white 2700~5700K CRI90  
via CASAMBI App oder Fernbedienung



## FOCUS S1 Serie: dimmbar am Gehäuse, DALI integriert

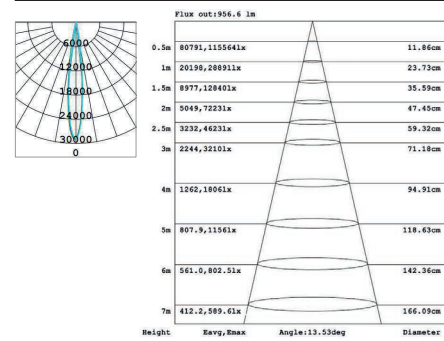
Bezeichnung	Watt	Control	Maße	Ausstrahlwinkel	Farbtemperatur	CRI	Lumen
FOCUS S130 (DOH)	30W	1-10V Dim	D95*183	12~55°	27/30/4000K	Ra90/97	2500lm
FOCUS S130 (DA)	30W	DALI	D95*183	12~55°	27/30/4000K	Ra90/97	2500lm

Spannung: AC220~240V      Gehäusefarbe: weiß oder schwarz

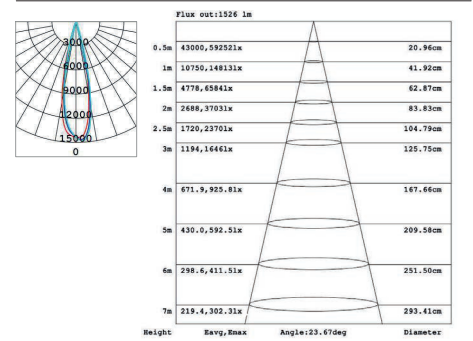


## Lichtverteilung

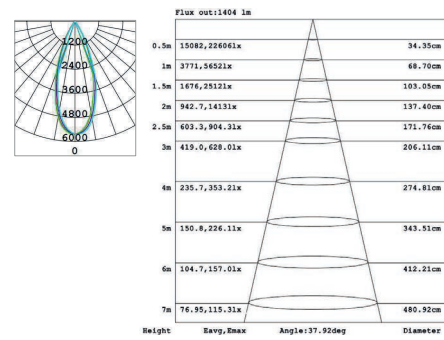
C1 30W 4000K Ra90 12D



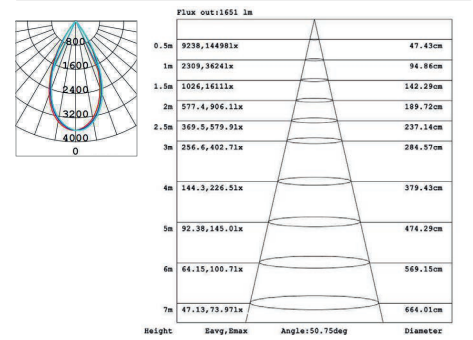
C1 30W 4000K Ra90 24D



C1 30W 4000K Ra90 38D



C1 30W 4000K Ra90 55D



## Montage-Typen



3-Phasen-Adapter  
passend für u.a.  
für ERCO



Deckenrosette



Einbaudose  
D85 x H23mm  
Ausschnitt: 66-70mm

## Zubehör



Wabenraster



Linsen

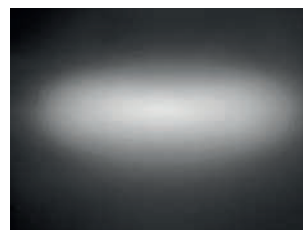


Torblenden

## Linsen-Charakteristik



Weichzeichner-Linse



Skulpturen-Linse



Wide Flood-Linse

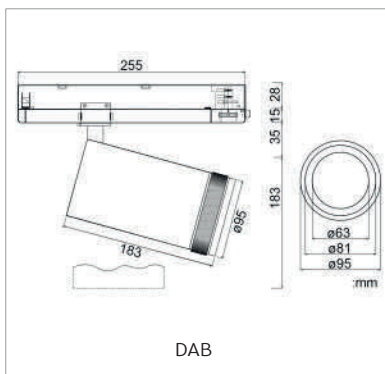
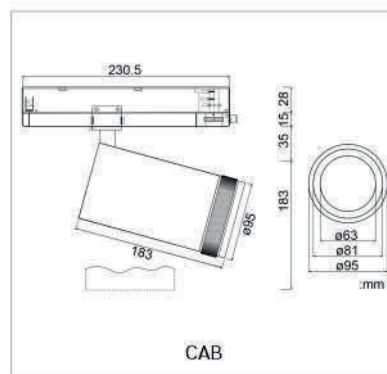
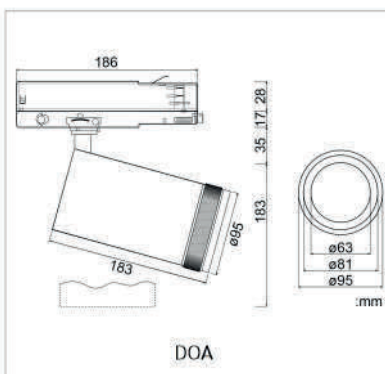
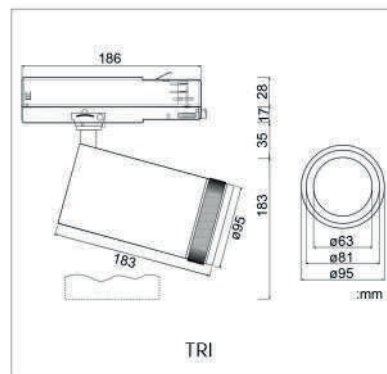
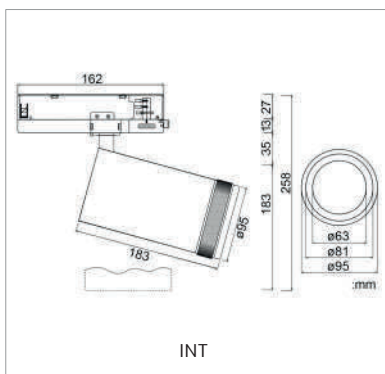


## FOCUS S1 Serie: weitere Dimm-Varianten

Bezeichnung	Watt	Control	Maße	Ausstrahlwinkel	Farbtemperatur	CRI	Lumen
FOCUS S130 (INT)	30W	No-Dim	D95*183	12~55°	27/30/4000K	Ra90/97	2500lm
FOCUS S130 (TRI)	30W	Triac	D95*183	12~55°	27/30/4000K	Ra90/97	2500lm
FOCUS S130 (DOA)	30W	1-10V	D95*183	12~55°	27/30/4000K	Ra90/97	2500lm
FOCUS S130 (CAB)	30W	CASAMBI	D95*183	12~55°	27/30/4000K	Ra90/97	2500lm
FOCUS S130 (DA)	30W	DALI	D95*183	12~55°	27/30/4000K	Ra90/97	2500lm
FOCUS S135 (INT)	35W	No-Dim	D95*183	19~60°	27/30/4000K	Ra90/97	3000lm
FOCUS S135 (TRI)	35W	Triac	D95*183	19~60°	27/30/4000K	Ra90/97	3000lm
FOCUS S135 (DOA)	35W	1-10V	D95*183	19~60°	27/30/4000K	Ra90/97	3000lm
FOCUS S135 (CAB)	35W	CASAMBI	D95*183	19~60°	27/30/4000K	Ra90/97	3000lm
FOCUS S135 (DA)	35W	DALI	D95*183	19~60°	27/30/4000K	Ra90/97	3000lm

Spannung: AC220~240V

Gehäusefarbe: weiß oder schwarz



### Montage-Typen



3-Phasen-Adapter  
passend für u.a.  
für ERCO



Deckenrosette



Einbaudose  
D85 x H23mm  
Ausschnitt: 66-70mm

### Zubehör



Wabenraster



Linse



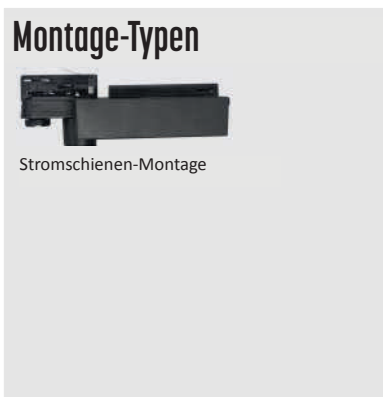
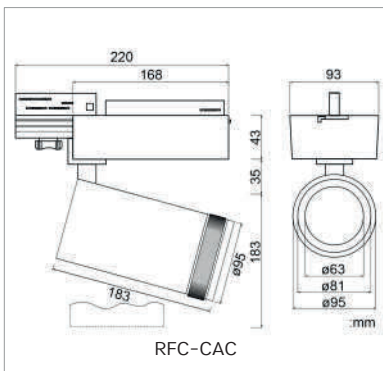
Torblenden



## FOCUS S1 Serie: Tunable White

Bezeichnung	Watt	Control	Maße	Ausstrahlwinkel	Farbtemperatur	CRI	Lumen
FOCUS S130 (RFC)	30W	RF 2.4G	D95*183	12~55°	27~5700K	Ra90	2000lm
FOCUS S130 (CAB)	30W	CASAMBI	D95*183	12~55°	27~5700K	Ra90	2000lm
FOCUS S135 (RFC)	35W	RF 2.4G	D95*183	19~60°	27~5700K	Ra90	2350lm
FOCUS S135 (CAB)	35W	CASAMBI	D95*183	19~60°	27~5700K	Ra90	2350lm

Spannung: AC220~240V      Gehäusefarbe: weiß oder schwarz



Tunable white 2700~5700K CRI90  
via CASAMBI App oder Fernbedienung





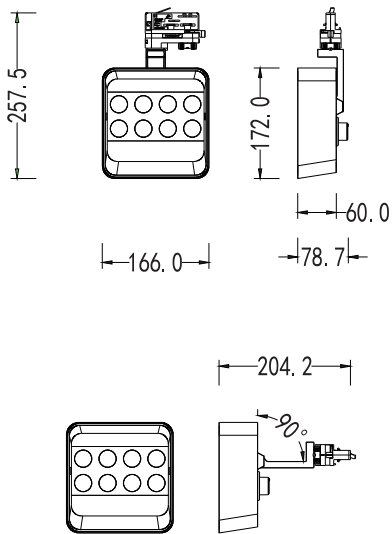
# FOCUS Q1 Wall-Washer



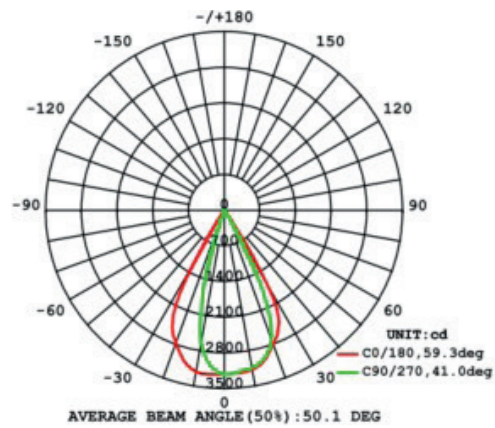
## FOCUS Q1 Serie: Wallwaser dimmbar am Gehäuse

Bezeichnung	Watt	Control	Maße	Ausstrahlwinkel	Farbtemperatur	CRI	Lumen
FOCUS Q130 (DOH)	30	1-10V	166x77	50x50	27/30/4000K	Ra90/97	2400
FOCUS Q130 (DOH)	30	1-10V	166x77	35x75	27/30/4000K	Ra90/97	2400

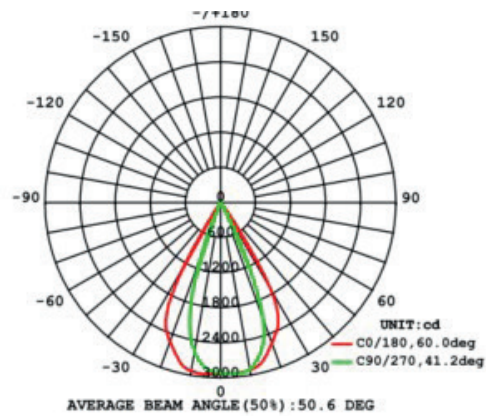
Spannung: AC220~240V      Gehäusefarbe: weiß oder schwarz



### Wallwaser 35x75 °



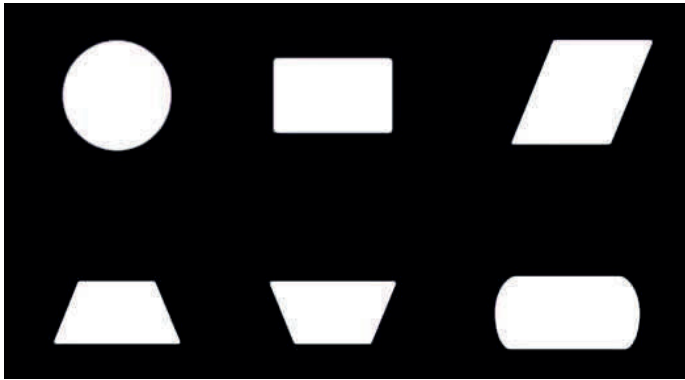
### Wallwaser 50x50 °





# **FOCUS F1**

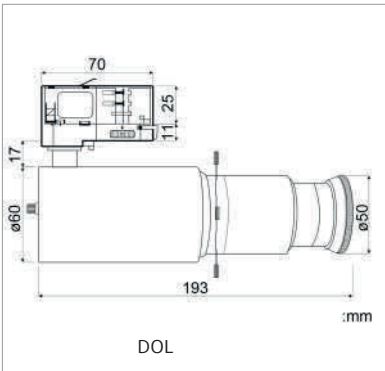
## **Konturenstrahler / Profiler**





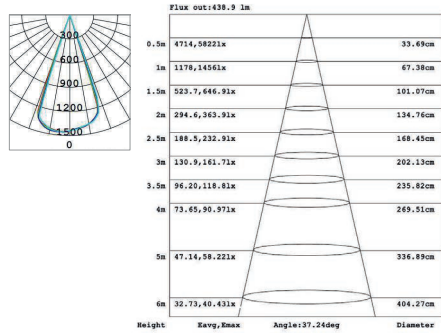
## FOCUS F1 Serie: dimmbar am Gehäuse

Bezeichnung	Watt	Control	Maße	Ausstrahlwinkel	Farbtemperatur	CRI	Lumen
FOCUS F112 (DOH)	12W	1-10V Dim	D60*193	Framing 37°	27/30/4000K	Ra92	350lm
				Spannung: AC220~240V		Gehäusefarbe: mattschwarz	



## Lichtverteilung

P1 12W 4000K Ra92 37D



## Montage-Typen



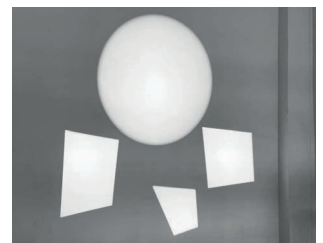
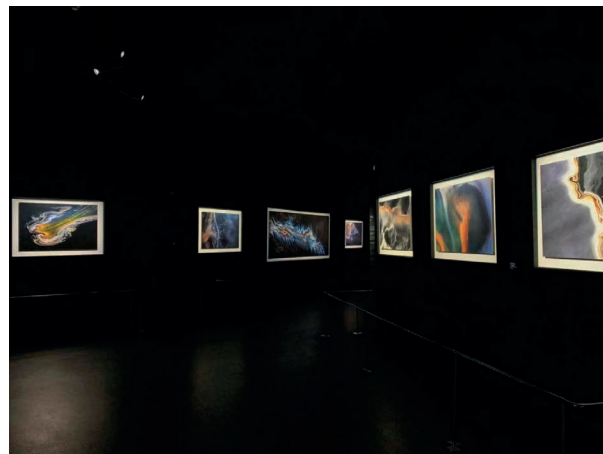
3-Phasen-Adapter  
passend für u.a.  
für ERCO



Deckenrosette



Einbaudose  
D85 x H23mm  
Ausschnitt: 66-70mm





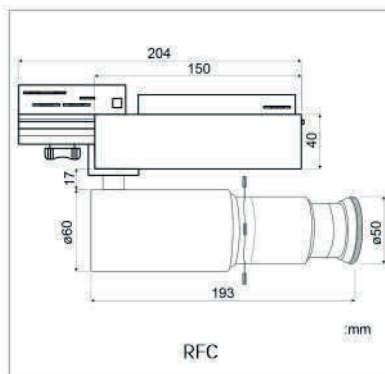
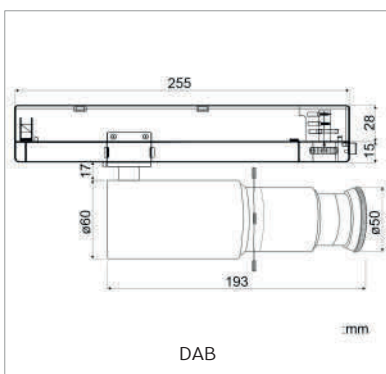
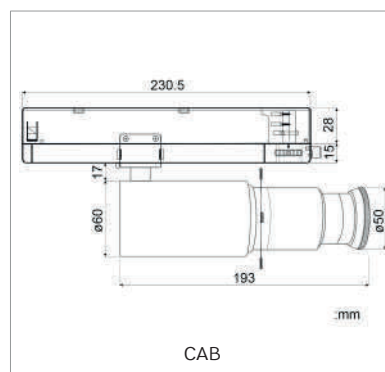
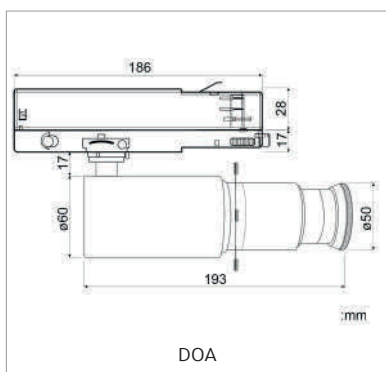
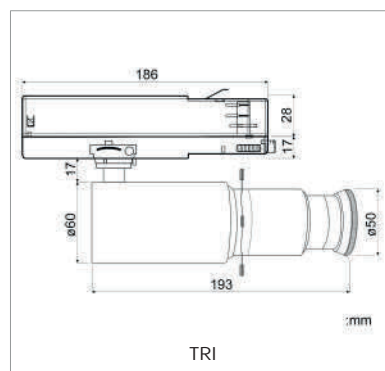
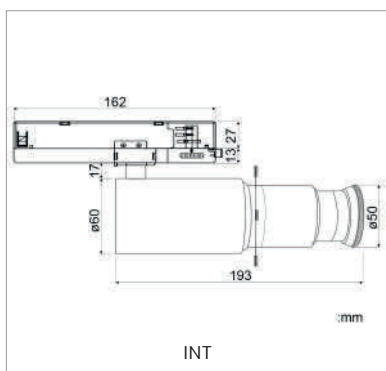


## FOCUS F1 Serie: verschiedene Dimm-Varianten

Bezeichnung	Watt	Control	Maße	Ausstrahlwinkel	Farbtemperatur	CRI	Lumen
FOCUS F112 (INT)	12W	No-Dim	D60*193	Framing 37°	27/30/4000K	Ra92	350lm
FOCUS F112 (TRI)	12W	Triac	D60*193	Framing 37°	27/30/4000K	Ra92	350lm
FOCUS F112 (DOA)	12W	1-10V	D60*193	Framing 37°	27/30/4000K	Ra92	350lm
FOCUS F112 (CAB)	12W	CASAMBI	D60*193	Framing 37°	27/30/4000K	Ra92	350lm
FOCUS F112 (DA)	12W	DALI	D60*193	Framing 37°	27/30/4000K	Ra92	350lm
FOCUS F112 (RFC)	12W	RF G201	D60*193	Framing 37°	2700~5700K	Ra90	350lm

Spannung: AC220~240V

Gehäusefarbe: mattschwarz



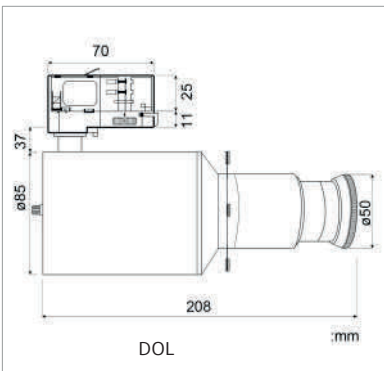
### Montage-Typen





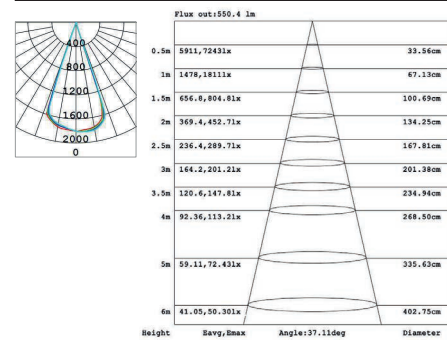
## FOCUS F1 Serie: dimmbar am Gehäuse

Bezeichnung	Watt	Control	Maße	Ausstrahlwinkel	Farbtemperatur	CRI	Lumen
FOCUS F120 (DOH)	20W	1-10V Dim	D85*208	Framing 37°	27/30/4000K	Ra92	550lm
				Spannung: AC220~240V	Gehäusefarbe: mattschwarz		



## Lichtverteilung

P1 20W 4000K Ra92 37D



• For other options or original test report, please contact our sales team.

## Montage-Typen



3-Phasen-Adapter  
passend für u.a.  
für ERCO



Deckenrosette



Einbaudose  
D85 x H23mm  
Ausschnitt: 66-70mm



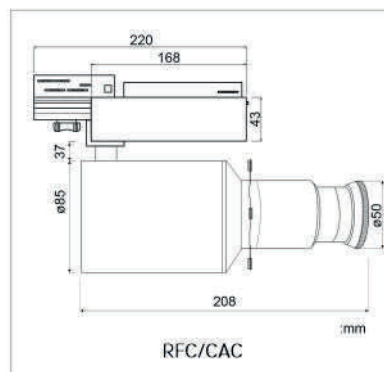
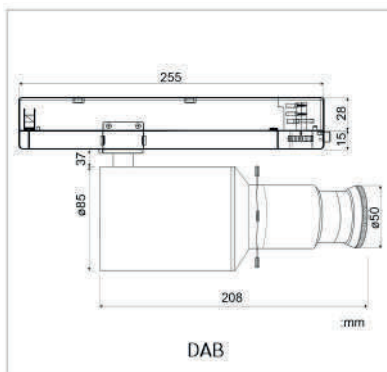
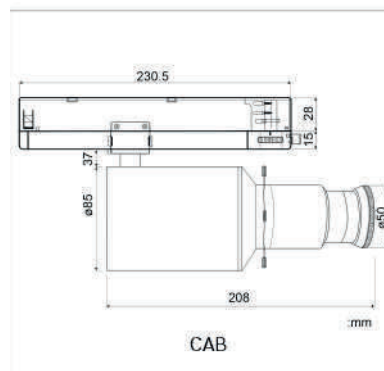
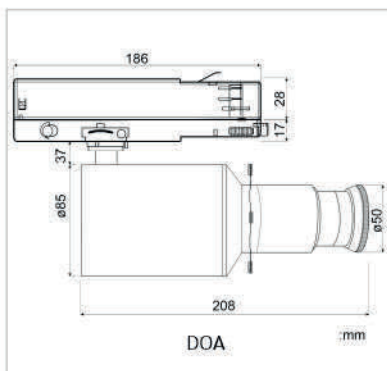
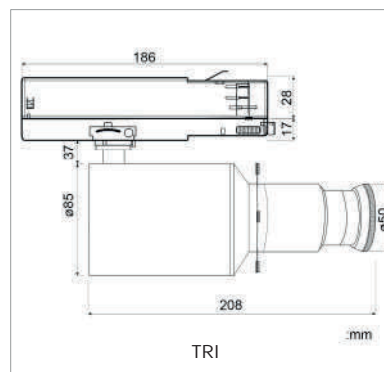
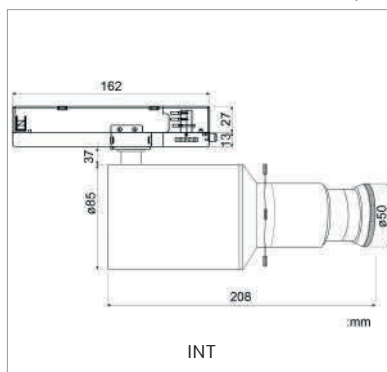


## FOCUS F1 Serie: verschiedene Dimm-Varainten

Bezeichnung	Watt	Control	Maße	Ausstrahlwinkel	Farbtemperatur	CRI	Lumen
FOCUS F120 (INT)	20W	No-Dim	D85*208	Framing 37°	27/30/4000K	Ra92	550lm
FOCUS F120 (TRI)	20W	Triac	D85*208	Framing 37°	27/30/4000K	Ra92	550lm
FOCUS F120 (DOA)	20W	1-10V	D85*208	Framing 37°	27/30/4000K	Ra92	550lm
FOCUS F120 (CAB)	20W	CASAMBI	D85*208	Framing 37°	27/30/4000K	Ra92	550lm
FOCUS F120 (DA)	20W	DALI	D85*208	Framing 37°	27/30/4000K	Ra92	550lm
FOCUS F120 (RFC)	20W	RF G201	D85*208	Framing 37°	2700~5700K	Ra90	550lm
FOCUS F120 (CAB)	20W	CASAMBI	D85*208	Framing 37°	2700~5700K	Ra90	550lm

Spannung: AC220~240V

Gehäusefarbe: mattschwarz



5 Jahre  
Garantie

Flicker  
Free

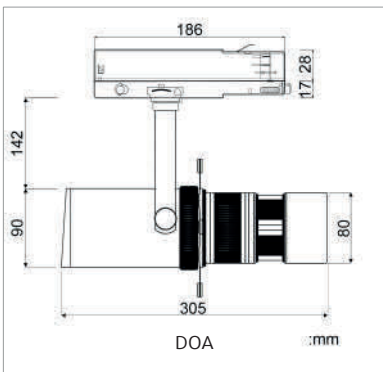
### Montage-Typen





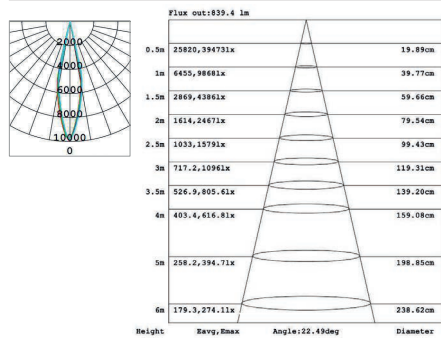
## FOCUS F1 Serie: dimmbar am Adapter

Bezeichnung	Watt	Control	Maße	Ausstrahlwinkel	Farbtemperatur	CRI	Lumen
FOCUS F130 (DOA)	30W	1-10V Dim	D90*285	Framing 3~23°	27/30/4000K	Ra92	1200lm
				Spannung: AC220~240V	Gehäusefarbe: mattschwarz		

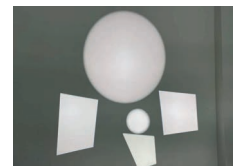
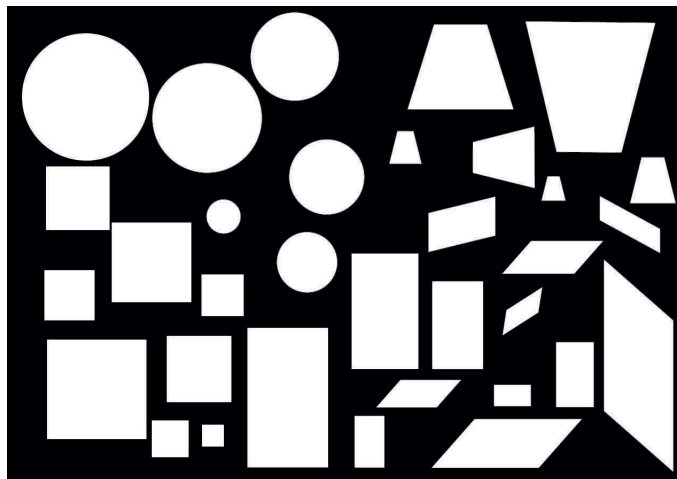


## Lichtverteilung

P1 30W 4000K Ra92 23D



## Montage-Typen



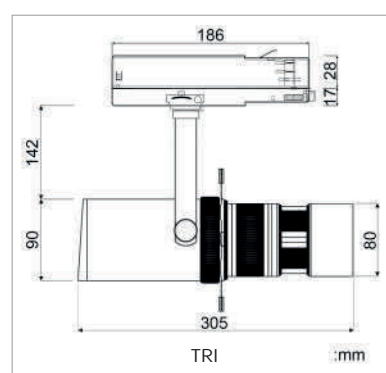
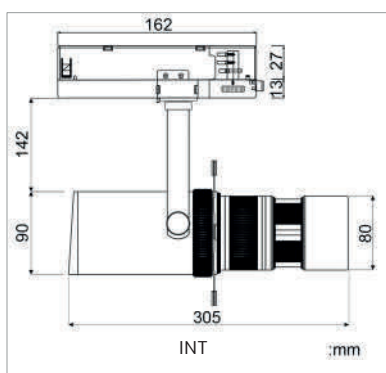


## FOCUS F1 Serie: verschiedene Dimm-Varianten

Bezeichnung	Watt	Control	Maße	Ausstrahlwinkel	Farbtemperatur	CRI	Lumen
FOCUS F130 (INT)	30W	No-Dim	D90*285	Framing 3~23°	27/30/4000K	Ra92	1200lm
FOCUS F130 (TRI)	30W	Triac Dim	D90*285	Framing 3~23°	27/30/4000K	Ra92	1200lm
FOCUS F130 (CAB)	30W	CASAMBI	D90*285	Framing 3~23°	27/30/4000K	Ra92	1200lm
FOCUS F130 (DA)	30W	DALI	D90*285	Framing 3~23°	27/30/4000K	Ra92	1200lm
FOCUS F130 (RFC)	30W	RF G201	D90*285	Framing 3~23°	2700~5700K	Ra90	1200lm
FOCUS F130 (CAB)	30W	CASAMBI	D90*285	Framing 3~23°	2700~5700K	Ra90	1200lm

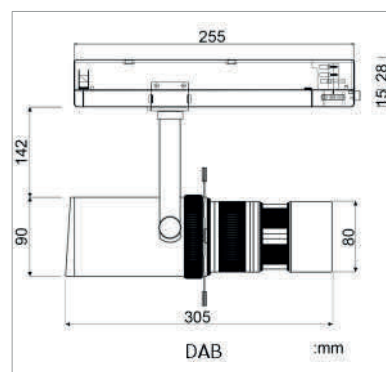
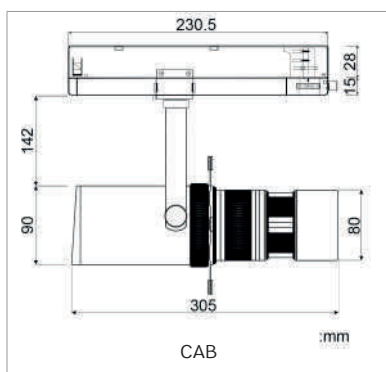
Spannung: AC220~240V

Gehäusefarbe: mattschwarz

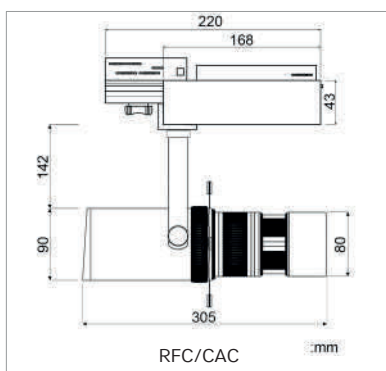


5 Jahre  
Garantie

Flicker  
Free



### Montage-Typen







**CREATE LIGHT**  
Focus. Lighting. Solutions.



**CREATE LIGHT**  
Focus. Lighting. Solutions.

[info@create-light.de](mailto:info@create-light.de)

[www.create-light.de](http://www.create-light.de)